



Título: CO_INT_SISE_PREVG_EF_REQ_F14_RAD234
Especificación Funcional

Compañía: PREVISORA

Proyecto: Integración SISE-OnBase-April

Módulo: Carga Archivos RAD2, RAD3, RAD4

Requerimiento: REQ_F14

Revisiones:

Fecha	Versión	Autor	Comentario	Estado	Aprobación	
					Fecha	Autorizante
22/02/2016	1	Jonathan Rodríguez	Documento Inicial	Borrador		

El material contenido en este documento tiene información confidencial que pertenece a Sistran Consultores S.A., no podrá ser utilizada, fotocopiada, duplicada o revelada para cualquier propósito diferente a los indicados por Sistran; Sistran tendrá el derecho de duplicar, utilizar o revelar la información, esta restricción no limita a otros el derecho a utilizar información contenida en este documento que ha sido obtenida de otras fuentes sin restricción.



Índice

Índice	2
1 Introducción.....	3
1.1 Objetivo	3
2 Descripción	3
3 Reglas de Negocio.....	3
4 Pantallas	4
4.1 Interfaz Cargar RADs	4
4.1.1 Entradas.....	4
4.1.2 Salidas	6
4.1.3 Observaciones	7
5 Procesos	8
5.1 Diagramas	8
5.2 Cálculos.....	8
5.3 Entradas y Salidas	8
6 Consideraciones no Funcionales.....	8
7 Excepciones.....	9
8 Referencias	9
9 Observaciones	9
10 Glosario.....	9
11 Aprobaciones y/o Firmas	9
12 Punto de Control, Aprobaciones y/o Firmas	9



1 Introducción

Este documento contiene la especificación funcional del requerimiento de referencia en el nombre del documento, correspondiente una nueva interfaz web para la recepción de la información correspondiente a los archivos RAD's 2, 3 y 4.

1.1 Objetivo

Este documento tiene por objetivo detallar la funcionalidad con la cual deberá contar el sistema para permitir la captura de la información que actualmente se realiza mediante la carga de los archivos RAD2, 3 y 4, en el módulo de Auditoría Médica. La funcionalidad mencionada en el apartado anterior, debe ser suministrada por un Servicio Web que permita la integración de SISE con otros sistemas.

2 Descripción

Desarrollar un servicio web que permita realizar la lectura de la información correspondiente a los RAD 2, 3 y 4, ejecute las validaciones y actualizaciones de datos respectivas en los radicados existentes en SISE 2G. El sistema validará que la información de los RAD's cumpla con las reglas de negocio y paramétricas correspondientes. Adicionalmente el sistema deberá grabar las tablas necesarias de acuerdo con la funcionalidad existente en producción del módulo "Auditoría Médica".

El servicio realizará la invocación del WS expuesto por OnBase para realizar la actualización del Número de Radicado en ese sistema.

Finalmente el Servicio retornará un código y mensajes de error de acuerdo con el resultado de las validaciones de reglas de negocio y actualización de la información.

3 Reglas de Negocio

El proceso de creación / modificación de siniestro controlará que la información cumpla con las siguientes reglas de negocio:

Validación	Control
Integridad RAD 2, 3, 4	Cada radicado debe contar con información en cada una de las secciones RAD2, RAD3 y RAD4
RAD2 – Por cada radicado / ítem	<ul style="list-style-type: none"> El valor del documento (columna 3) debe ser igual al valor del documento de cobro del radicado. El valor del documento (columna 3) debe ser igual a la sumatoria del valor objetado (columna 4) y valor sugerido para pago (columna cinco).
RAD3 – Por cada radicado / ítem	<ul style="list-style-type: none"> Para cada ítem el valor ítem reclamado (columna 9) debe ser igual a la sumatoria del Valor ítem aprobado (columna 11) y el valor objetado por ítem (columna 12). La sumatoria de valores reclamados por ítem de un mismo radicado debe ser sea igual a la sumatoria de los valores aprobados por ítem y los valores objetados por ítem del mismo radicado. Esta validación se debe realizar con la información cargada en el Rad2. Para cada radicado e ítem con objeción se debe validar que tenga causal de objeción en el rad 4.

RAD4 - Por cada radicado / ítem	<ul style="list-style-type: none"> Para cada ítem de cada radicado, el valor objetado por ítem en el rad cuatro (columna 4), debe ser igual al valor objetado por ítem del rad tres (columna 12). En el rad 4 sólo van los radicados que tienen objeciones
Campos Paramétricos	Deben corresponder a valores validos de acuerdo con la codificación manejada por SISE.

En caso de que alguna de estas validaciones no se cumpla, el sistema no permitirá el cargue de la información correspondiente a ese radicado específico. Los demás radicados que estén incluidos en el envío continuaran con el proceso de validación y cargue.

4 Pantallas

No Aplica

4.1 Interfaz Cargar RADs

4.1.1 Entradas

DESCRIPCIÓN DE LA INTERFAZ	
Nombre	Cargar RADs
Descripción	Dada una información capturada y validada en el aplicativo externo de auditoria médica, se debe enviar a SISE la información correspondiente a las estructuras RAD 2, 3 y 4, con el propósito de realizar las actualizaciones correspondientes a cada radicado procesado.
Alcance	<p>Esta interfaz es una emulación del trabajo realizado en el siguiente submódulo de SISE:</p> <ul style="list-style-type: none"> Administrador de Documentos -> Auditoria Medica de Documentos: Opción de Menú: Auditoria Medica -> Cargue Masivo de Interface de Entrada... <p>La cantidad de radicados a procesar estarán limitados por un parámetro adecuado para evitar saturación del canal. Inicialmente se limitara a un máximo de 100 radicados por sección (RAD 2, 3, 4).</p> <p>Esta interfaz invocara un WS proporcionado por OnBase para enviar la información correspondiente a RAD 2 y RAD 4. La llave definida utilizada para esta actualización será:</p> <ul style="list-style-type: none"> - Nro Factura / Documento de Cobro - Nro de Documento / Nro NIT.
Proceso(s)	<ul style="list-style-type: none"> Proceso de integración con SISE
Actividad(es)	Cargar Información RADs a SISE
Plataformas	<p>Origen: APP EXTERNA</p> <p>Destino: SISE</p>
Clase de Interfaz	Orientada a servicios
Clase de Mensaje	Objetos XML
Frecuencia de Ejecución	Esta interfaz será ejecutada por demanda según sea instanciado el proceso Integración con SISE.
Síncrono / Asíncrono	Síncrono
Reintentos	0
Intervalo de Reintentos	N/A
Funcionalidad	<p>Precondiciones:</p> <ul style="list-style-type: none"> Los campos o información de entrada al servicio son campos con información relevante de negocio y no nulos. <p>Post condiciones:</p> <ul style="list-style-type: none"> La información del radicado se actualiza de acuerdo con los datos suministrados en cada uno de los RAD's. <p>Validaciones:</p>

	<ul style="list-style-type: none"> El aplicativo externo deberá asegurar que los XML generados para la invocación y respuesta sean consistentes con la definición de la interfaz y comúnmente acordados entre ambos sistemas.
Desempeño	Tiempo de respuesta requerido: Máximo cinco segundos
	Tráfico: Tráfico determinado por la frecuencia de ejecución, por demanda
	Capacidad: N/A
	Protocolos: SOAP 1.1, SOAP 1.2

PARÁMETROS DE ENTRADA					
Origen	SISE				
Componente o Servicio	CrearModificarSiniestro / Request				
Campo En rojo paramétricos	Descripción	Tipo	Longitud	Requerido	
Id_Aplicacion	Identificación aplicación que se conecta a Web Service	Integer	5	Si	
Key_Aplicacion	Llave de autenticación para conexión a Web Service	String	25	Si	
Cód. Usuario	Código del usuario de SISE.	String	30	Si	
Fecha Registro	Fecha de registro en formato AAAAMMDD HH:MM.	String	14	Si	
Id Proceso	Correspondería a un identificador del envío en el aplicativo externo.	Integer	10	Si	
Fin Encabezado Servicio					
Inicio Información RADs Input					
Inicio RAD 2					
RAD 2	Colección de Rad's 2	Array		Si	
Número de Envío	Número del envío para el cual se realizara la lectura del RAD2, Alfanumérico.	String	20	SI	
Número de radicado Inicial del documento de cobro.	Número de radicado Inicial del documento de cobro. Alfanumérico.	String	20	Si	
Valor del documento de cobro	Valor del documento de cobro, debe ser igual al registrado en el momento de registrar el radicado.	Integer	12	Si	
Valor objeciones del radicado	Valor estimado por la auditoria para la objeción. Si no existe objeción, se debe enviar en cero.	Integer	12	Si	
Valor sugerido de pago	Este es el valor que la auditoria sugiere pagar al reclamante.	Integer	12	Si	
Estado Reclamación	Estado dado a la Reclamación por la auditoria. Debe contener un código SISE válido, los cuales corresponden a los incluidos en la tabla "adm_doc_estados_reclamacion".	Integer	2	Si	
Inicio RAD 3					
RAD 3	Colección de Rad's 3	Array		SI	
Número de radicado Inicial del documento de cobro.	Número de radicado Inicial del documento de cobro. Alfanumérico.	String	20	Si	
Numero Ítem	Ítem relacionado en el documento de cobro.	Integer	4	Si	
Cód. Tarifario	Código del tarifario enviado definido por la auditoria.	Integer	6	Si	
Descripción tarifario	Descripción del tarifario utilizado por la auditoria.	String	255	Si	
Cantidad Ítem	Cantidad de ítems incluidos	Integer	8	SI	
Cpto. Objeción	Concepto de Objeción por Ítem.	String	255	SI	
Cód. Tipo Objeción	Tipo de Objeción realizada por la auditoria.	Integer	2	Si	
Valor Ítem Tarifario	Valor del Ítem de acuerdo al tarifario.	Integer	12	SI	
Valor Ítem Reclamado	Valor Reclamado.	Integer	12	Si	
Fecha Aprobación	Fecha aprobación ítem auditoria	String	8	SI	

	médica. Formato (YYYYMMDD)				
Valor Ítem Aprobado	Valor aprobado por la auditoría médica.	Integer	12	Si	
Valor Objetado por Ítem	Valor objetado por la auditoría médica.	Integer	12	Si	
Concepto de Auditoría	Descripción del concepto de auditoría	String	80	SI	
Tipo de Auditoría	Tipo de Auditoría efectuada. Debe corresponder a un código válido de SISE (Tabla adm_doc_tipo_auditoría)	Integer	2	Si	
Total Pacientes por Tipo de Auditoría	Total Pacientes por Tipo de Auditoría	Integer	4	Si	
Fin Colección RAD 3					
FIN RAD 3					
Inicio RAD 4					
RAD 4	Colección de Rad's 4	Array		No	
Número de radicado Inicial del documento de cobro.	Número de radicado Inicial del documento de cobro. Alfanumérico.	String	20	Ver Observaciones	
Numero Ítem	Ítem relacionado en el documento de cobro.	Integer	4	Ver Observaciones	
Código objeción médica	Código objeción médica	Integer	12	Ver Observaciones	
Valor Objeción	V/r Total Objeción Médica ítem	Integer	12	Ver Observaciones	
Cpto. Objeción	Concepto de objeción Médica (auditor)	String	255	Ver Observaciones	
Observaciones	Observación a la Objeción Médica (Auditor)	String	255	Ver Observaciones	
Obs. Reconsideración	Observación a la Reconsideración (Auditor)	String	255	Ver Observaciones	
Total Pacientes	Total pacientes por Código de Objeción Médica	Integer	6	Ver Observaciones	
Fin Colección RAD 4					
FIN RAD 4					
Fin Colección RAD 2					
Fin RAD2					
Fin Información RADs Input					

4.1.2 Salidas

PARÁMETROS DE SALIDA					
Origen	SISE				
Componente o Servicio	CrearModificarSinistro / Response				
Campo	Descripción	Tipo	Longitud	Requerido	
En rojo paramétricos					
Número Sinistro	Número del siniestro creado propio de SISE.	Integer	7	Si	
Id Stro	Identificador del siniestro en la base de SISE.	Integer	9	Si	
Inicio Mensaje Respuesta					
Resultado Operación	Código que describe el resultado de la operación: 0 Error en la operación 1 Operación exitosa	Integer	1	Si	
Mensajes Resultado	Mensajes de resultado de respuesta del servicio.	Array			
Tipo Mensaje Operación	Identificador de la entidad paramétrica	Integer	5	Si	

	de SISE que corresponde tipo de mensaje enviado.				
Mensaje Operación	Mensaje de respuesta asociado al resultado de la operación, en caso de error se retornará el mensaje asociado.	String	200	Si	
Fin Colección Mensajes Resultado					
Fin Mensaje Respuesta					

4.1.3 Observaciones

<i>OBSERVACIONES</i>
<p>Obligatoriedad de Campos RAD4</p> <ul style="list-style-type: none"> - Si se envía la colección correspondiente a RAD4, todos los campos son obligatorios. <p>Protocolo de respuesta de servicios SISE:</p> <p>Código Respuesta:</p> <ul style="list-style-type: none"> - 1 Éxito. - 2 Código de error. <p>Tipo Error: define si es un error funcional o técnico.</p> <p>Nota: Encabezado SOAP Autenticación dentro de la definición de entradas del servicio corresponde a parámetros adicionales de la interfaz, pero no hacen parte de la estructura del XSD definida posteriormente.</p>

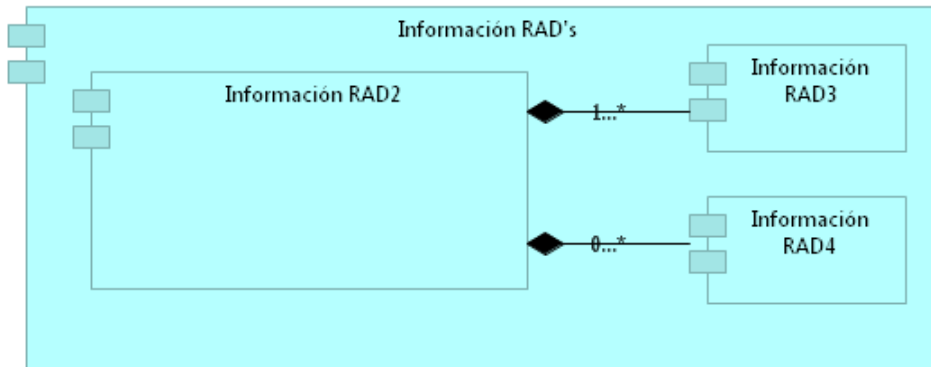


5 Procesos

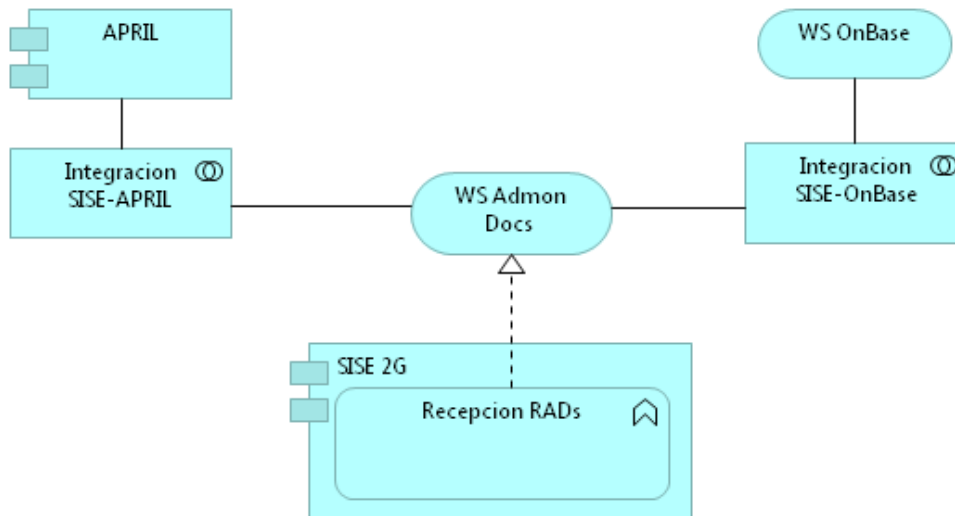
No aplica.

5.1 Diagramas

Composición del Contrato



Interacción con Otros Sistemas



5.2 Cálculos

No aplica.

5.3 Entradas y Salidas

No aplica.

6 Consideraciones no Funcionales

No aplica.



7 Excepciones

No aplica.

8 Referencias

No aplica.

9 Observaciones

N/A

10 Glosario

No aplica.

11 Aprobaciones y/o Firmas

Usuario Líder _____

Firma _____ Fecha _____

Líder de Área _____

Firma _____ Fecha _____

12 Punto de Control, Aprobaciones y/o Firmas

Usuario Líder _____

Firma _____ Fecha _____

Líder de Área _____

Firma _____ Fecha _____